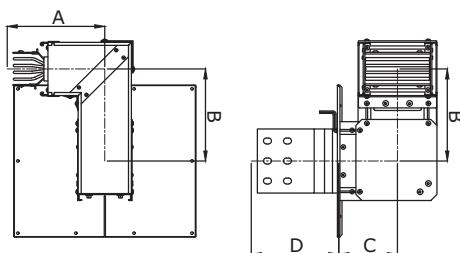
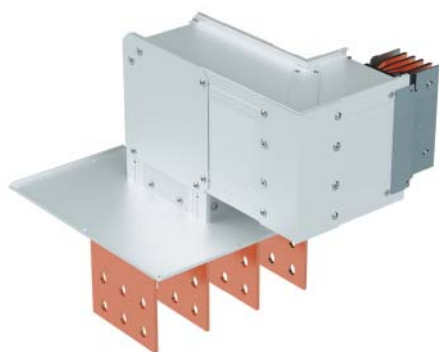


## Секция подключения к трансформатору/щиту с вертикальным и горизонтальным углами



### Назначение:

- ввод шинопровода в шкаф или подключение к масляному трансформатору.

### Характеристики:

- длины указываются до оси соединительной секции.

Номинальный ток, А	А минимальный, мм	В минимальный, мм	С минимальный, мм	А максимальный, мм	В максимальный, мм	С максимальный, мм	Код
800	250	180	100	749	479	429	PTC08EHVT1AA000
1000	250	180	100	749	479	429	PTC10EHVT1AA000
1250	250	190	110	749	489	439	PTC13EHVT1AA000
1600	250	200	120	749	499	449	PTC16EHVT1AA000
2000	250	230	150	749	429	479	PTC20EHVT1AA000
2500	250	250	170	749	549	499	PTC25EHVT1AA000
3200	250	270	190	749	569	519	PTC32EHVT1AA000
4000	250	315	235	749	619	569	PTC40EHVT1AA000
5000	250	355	275	749	659	609	PTC50EHVT1AA000
6400	250	395	315	749	699	649	PTC64EHVT1AA000

### Кодировка

- HVT1 – тип 1
- HVT2 – тип 2
- HVT3 – тип 3
- HVT4 – тип 4

### Исполнения

3P+N+PE (корпус)	PTC08EHVT1AA000
3P+N+FE (шина)+PE (корпус)	PTC08GHVT1AA000
3P+N+FE/2 (шина)+PE (корпус)	PTC08IHVT1AA000

